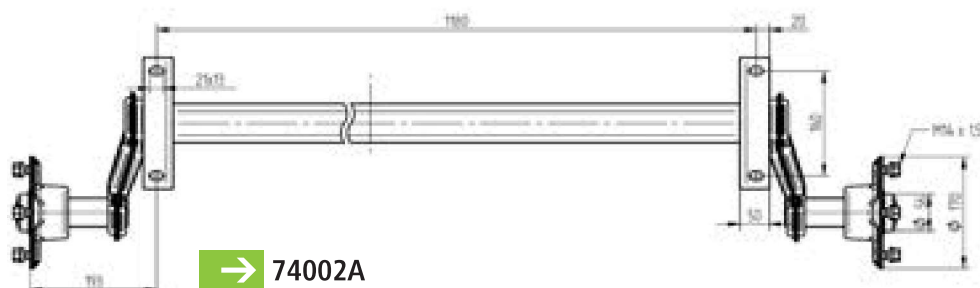




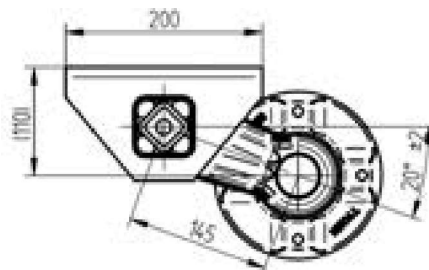
ESSIEUX NON FREINÉS



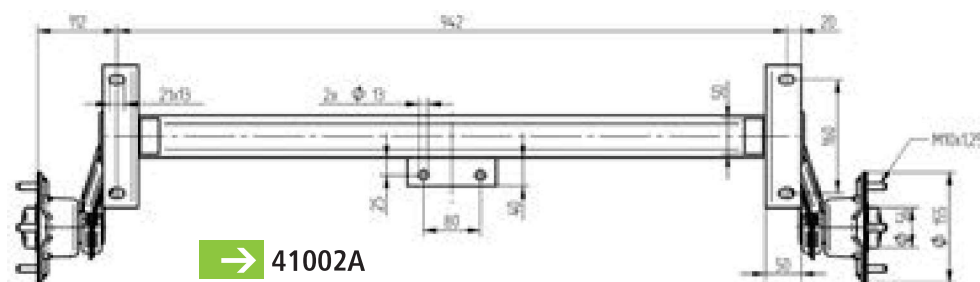
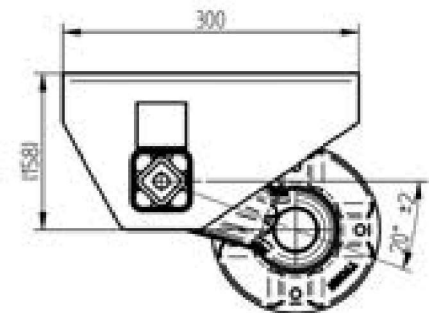
ESSIEUX NON FREINÉS



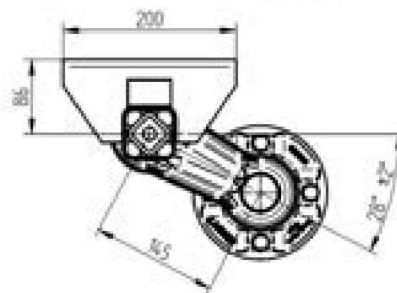
→ 74002A



→ 49502A



→ 41002A

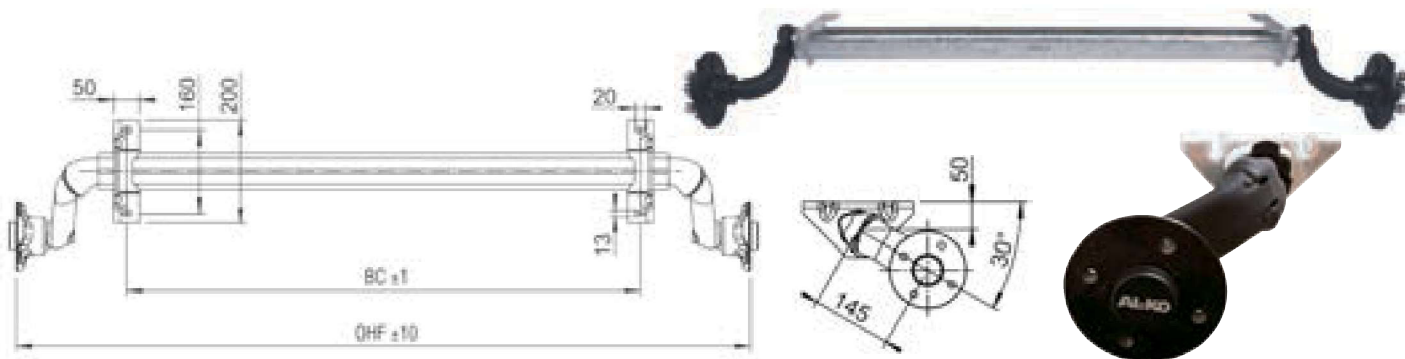


Code	PTAC	EAB	Voie Moyeu	Entraxe Moyeu	Déport
74002A	750 kg	1 180 mm	1 566 mm	4TR 130	193 mm
49502A	500 kg	1 110 mm	1 440 mm	4TR 130	165 mm
41002A	450 kg	942 mm	1 166 mm	4TR 115	112 mm

N.B : marque différente suivant les arrivages.

ESSIEUX OPTIMA AL-KO

Nouvel essieu moderne et sans entretien : bras creux pour plus de confort à la conduite. Fabriqué avec un nouveau standard de qualité.



750 kg	Perçage	Vis de roue	OFH	BC	
1 422 671	4TR100	M12x1,5	1 430 mm	1 000 mm	19 kg
200 596 10	4TR100	M12x1,5	1 630 mm	1 200 mm	19 kg
200 596 12	4TR100	M12x1,5	1 730 mm	1 300 mm	20 kg