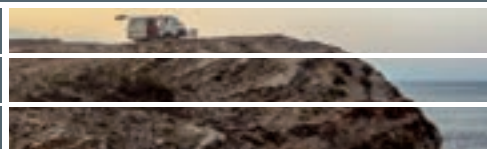
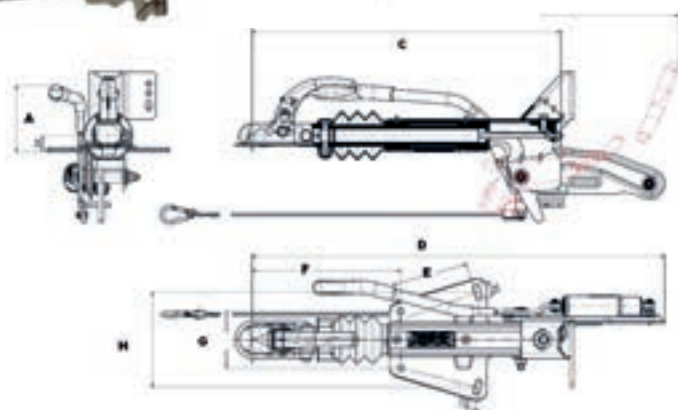
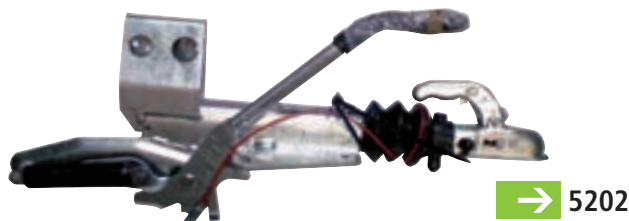




COMMANDES DE FREIN KNOTT

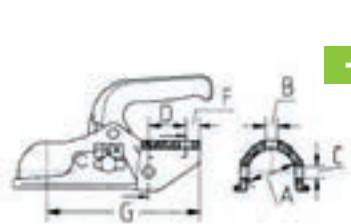


COMMANDE DE FREINAGE À INERTIE AVEC FIXATION EN V



Code	ATTELAGE FREINÉ				FIXATION COLLIER R.J.	DIMENSIONS EN MM							
	MODÈLE	TYPE	CHARGE			A	B	C	D	E	F	G	H
5200	KF7,5	C	GF	de 375 à 750 kg	CÔTÉ	250	1000	650	868	166	314	110	200
5201	KF13	C	GF	de 750 à 1300 kg		220	1000	-	870	166	310	110	200
5202	KF20	A	GF	de 1100 à 2000 kg		140	900	650	867	166	313	110	200
5203	KF27	A	GF	de 1600 à 2700 kg		260	950	674	875	166	302	120	200
5204	KFG35	D	GF	de 2700 à 3500 kg	ARRIÈRE	217	1044	737	1000	166/207	330	140	225

BOÎTIER D'ATTELAGE D'ORIGINE



→ 5226



→ 5227



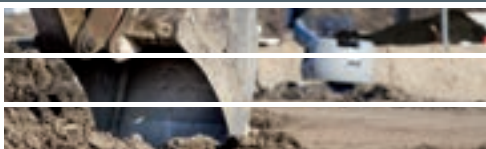
→ 5228



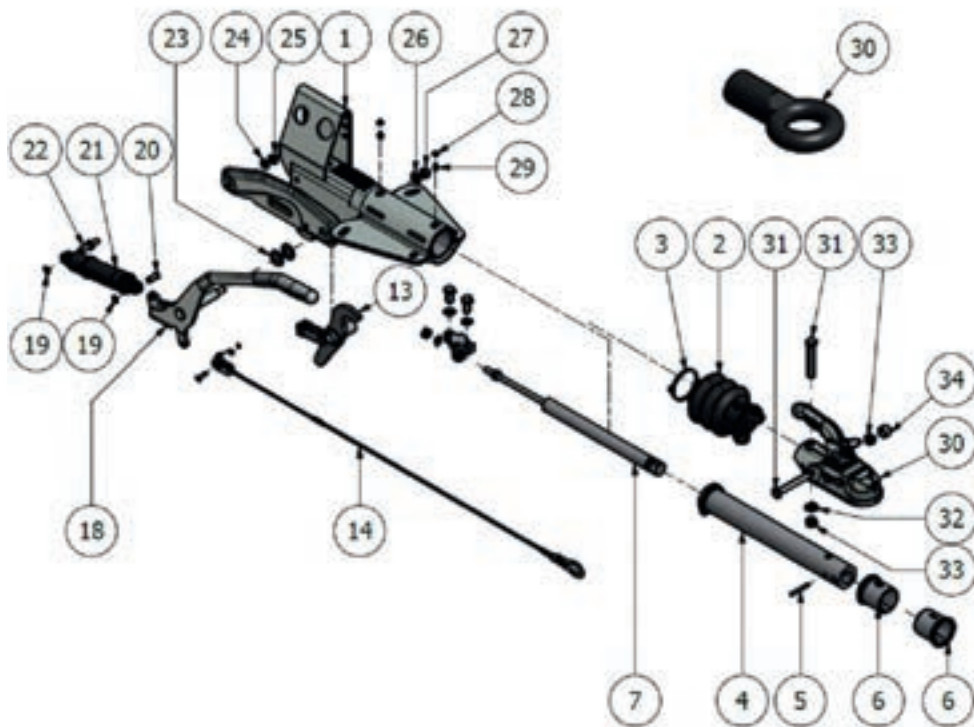
→ 5229



MODÈLE	TÊTE	ATTELAGE FREINÉ			CAPACITÉ DE CHARGE	A	B	C	D	F	G	MASSE
		Code	CHARGE SUR FLÈCHE									
KF7,5	KK14BN3	5226	100 kg	1400 kg	Ø 45	Ø 12,5	Ø 12,5	40	17	171	1,5 kg	
KF13	KK14BN3				Ø 45	Ø 12,5	Ø 12,5	40	16	169	1,5 kg	
KF20	K20BN3	5227	150 kg	2700 kg	Ø 50	Ø 12,5	Ø 12,5	40	16	169	2,4 kg	
KF27	K27AN3	5228	150 kg	3500 kg	Ø 60	-	Ø 14,5	54	16	167	2,4 kg	
KFG35	K35CN3	5229										



COMMANDE DE FREINAGE



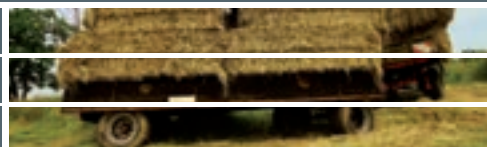
N° DESIGNATION

- 1- Boîtier nu
- 2- Soufflet
- 3- Collier
- 4- Tube de traction
- 5- Goupille
- 6- Bague
- 7- Amortisseur
- 8- Support d'amortisseur
- 9- Rondelle
- 10- Ecrou
- 11- Rondelle
- 12- Vis

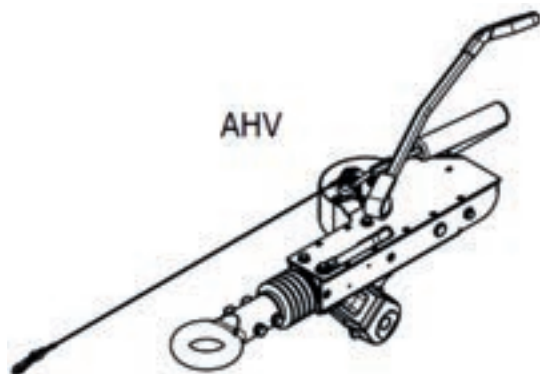
- 13- Bielle
- 14- Câble de rupture
- 15- Goupille fendue
- 16- Rondelle
- 17- Axe
- 18- Levier de frein de parc
- 19- Circlips
- 20- Axe
- 21- Compensateur
- 22- Axe
- 23- Rondelle
- 24- Rondelle

- 25- Ecrou
- 26- Rondelle
- 27- Ecrou
- 28- Protection graisseur
- 29- Graisseur
- 30- Boîte d'attache ou anneau
- 31- Vis
- 32- Rondelle
- 33- Ecrou
- 34- Capuchon

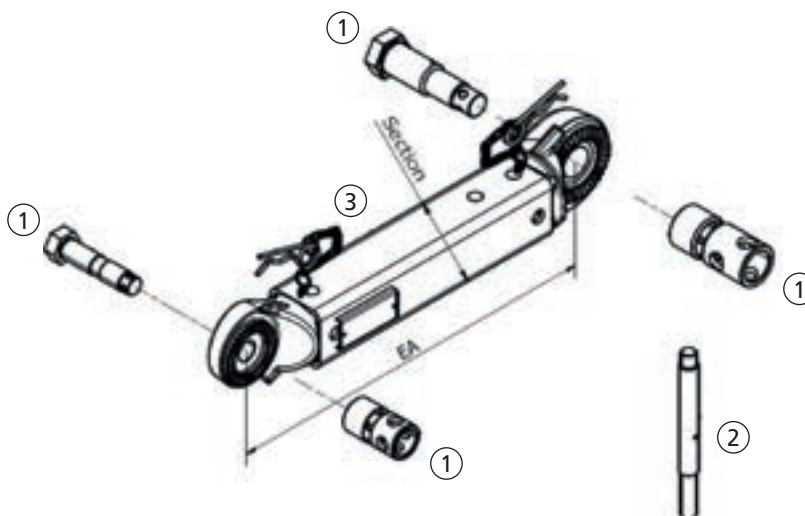
Repères	DÉSIGNATION	KF 7,5	KF 13	KF 20	KF 27	KFG35
2-3	Kit soufflet	5217	5217	5217	5217	5219
-	Bague de tube	5215	5215	5215	5215	5216
4-5	Kit tube de traction	7765	7765	7765	7580	-
7	Amortisseur	5221	5222	5223	5224	5225
13-23-26-27	Kit biellette	5233	5233	5233	5234	5235
14	Câble de rupture	0623	0623	0623	0623	0623
19-20-21-22	Kit compensateur	7328	7328	7328	7328	5231
18	Kit levier de frein à main	5212	5212	5212	5213	5214
6	Kit bague de friction	5210			5211	-
		5263 percé			5264 percé	
30-31-32-33-34	Boîte à rotule	5226	5226	5227	6830	5229
30-31-32-33-34	Anneau NATO - (Ø 76 int.)	6809	6809	6809	6824	6807
30-31-32-33-34	Anneau BNA - (Ø 68 int.)	0422	0422	0422	6827	6826
30-31-32-33-34	Anneau DIN - (Ø 40 int.)	6811	6811	6811	6825	6810



TIMON AHV



Code	DÉSIGNATION	PTAC (kg)		ATTACHE
		Mini	Maxi	
6841	AHV20	1100	2000	Anneau NATO
6844	AHV25	2000	2500	Anneau NATO
6848	AHV35	2700	3500	Anneau NATO



BRAS INTERMÉDIAIRES

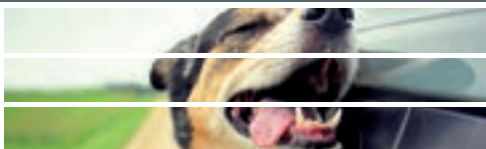
Code	DÉSIGNATION	SECTION	EA	PTAC Maxi (kg)	MARQUE
7387	Bras intermédiaires AHV20 (3)	Ø 88,9	500	2000 kg	AUTOFLEX
7389	Bras intermédiaires AHV25 (3)	90 x 90	600	2500 kg	AUTOFLEX
7388	Bras intermédiaires AHV35 (3)	90 x 90	600	3500 kg	AUTOFLEX



→ 7722

ACCESSOIRES

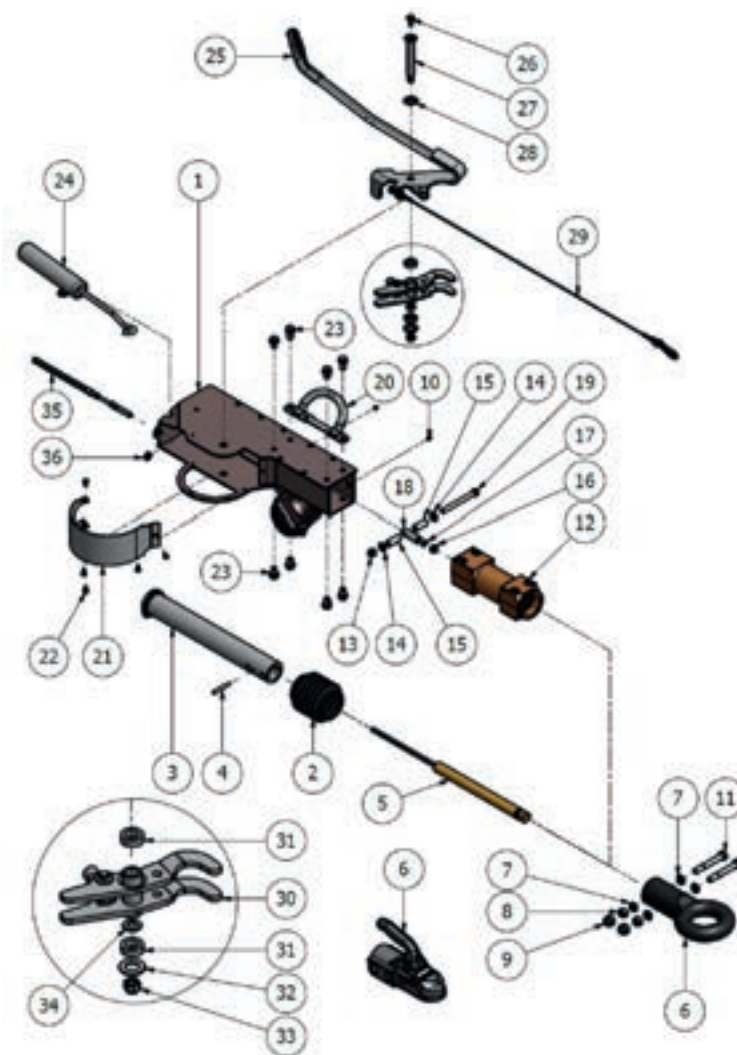
Code	DÉSIGNATION	DIAMÈTRES AXES	PTAC (kg)	MARQUE
7720	Kit axes + noix et poignée de serrage AHV20 (1-2)	1 x 28 mm et 1 x 20 mm	2000	AUTOFLEX
7721	Kit axes + noix et poignée de serrage AHV25/35 (1-2)	1 x 36 mm et 1 x 28 mm	3500	AUTOFLEX
7722	Poignée de serrage pour noix de timon (2)	-	-	AUTOFLEX



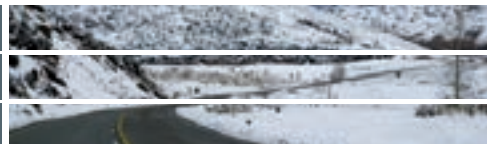
PIÈCES DÉTACHÉES POUR TIMON AHV

N° DESIGNATION

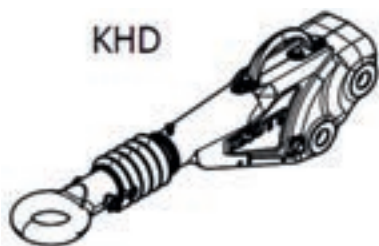
- 1- Boîtier nu
- 2- Soufflet
- 3- Tube de traction
- 4- Goupille
- 5- Amortisseur
- 6- Boîtier d'attache ou anneau
- 7-8-9-11- Boulonnerie
- 10- Protection graisseur
- 12- Fourreau
- 13-14- Ecrou-Rondelle
- 15- Entretoise
- 16- Ecrou
- 17- Rondelle
- 18- Embout amortisseur
- 19- Vis
- 20- Poignée
- 21- Carter
- 22-23- Vis
- 24- Compensateur
- 25- Levier frein à main
- 26- Vis
- 27- Axe
- 28- Rondelle
- 29- Câble de rupture
- 30- Bielle
- 31- Entretoise
- 32-33-34- Rondelle-Ecrou
- 35- Câble de transmission
- 36- Ecrou



Repères	DÉSIGNATION	AHV20	AHV25	AHV35
2	Kit soufflet	7569	7570	7570
3-4	Kit tube de traction	-	7578	7578
-	Joint tube traction	7585	7586	7586
5-13-14-15-16-17-18-19	Kit amortisseur	7770	7771	7772
26-27-28-30-31-32-33	Kit bielle	7592	7593	7593
29	Kit câble de rupture	6988	6988	6988
24	Kit compensateur	7328	7635	7635
25	Kit levier de frein à main	7640	7641	7641
12-23	Kit fourreau	7670	7671	7671
20	Kit poignée de manœuvre	7678	7679	7679
21	Carter de protection	-	7682	7682
35	Kit câble de transmission - Lg : 1,47 m / 1,10 m	6978	-	-
35 - 33	Kit câble de transmission - Lg : 1,58 m / 1,20 m	-	6979	6979
35	Kit câble de transmission - Lg : 1,77 m / 1,40 m	-	6981	6981
6-7-8-9-11	Boîte à rotule	6830	5229	5229
6-7-8-9-11	Anneau NATO - (Ø 76 int.)	6809	6807	6807
6-7-8-9-11	Anneau BNA - (Ø 68 int.)	0422	6826	6826
6-7-8-9-11	Anneau DIN - (Ø 40 int.)	6811	6810	6810



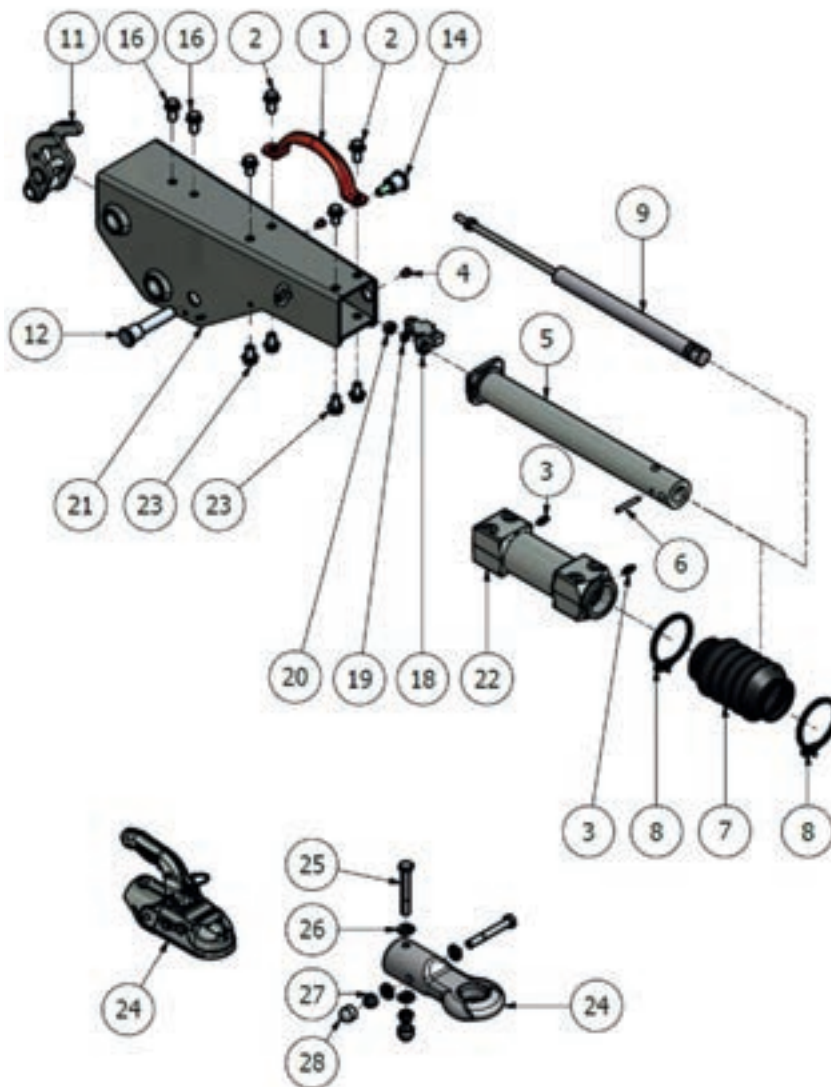
COMMANDE DE FREINAGE POUR TIMON KHD KNOTT



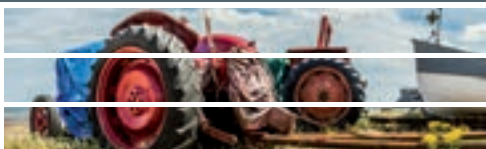
Code	DÉSIGNATIONS	TYPE	PTAC (kg)		ATTACHE
			Mini	Maxi	
6837	KHD15	KHD	800	1500	Sans
6845	KHD25	KHD	1600	2500	Sans
6849	KHD35	KHD	2500	3500	Sans

N° DESIGNATION

- 1- Poignée
- 2- Vis fixation poignée
- 3- Graisseur
- 4- Protection graisseur
- 5- Tube de traction
- 6- Goupille tube de traction
- 7- Soufflet
- 8- Collier
- 9- Amortisseur
- 10- Colletete centralisateur
- 11- Bielle
- 12- Axe de biellette
- 13- Rondelle biellette
- 14- Ecrou biellette
- 15- Capuchon écrou biellette
- 16- Vis amortisseur
- 17- Espaceur d'amortisseur
- 18- Support d'amortisseur
- 19- Rondelle d'amortisseur
- 20- Ecrou d'amortisseur
- 21- Boîtier commande de freins nu
- 22- Fourreau
- 23- Vis de fourreau
- 24- Boîte d'attache ou anneau
- 25- Vis
- 26- Rondelle
- 27- Ecrou
- 28- Capuchon



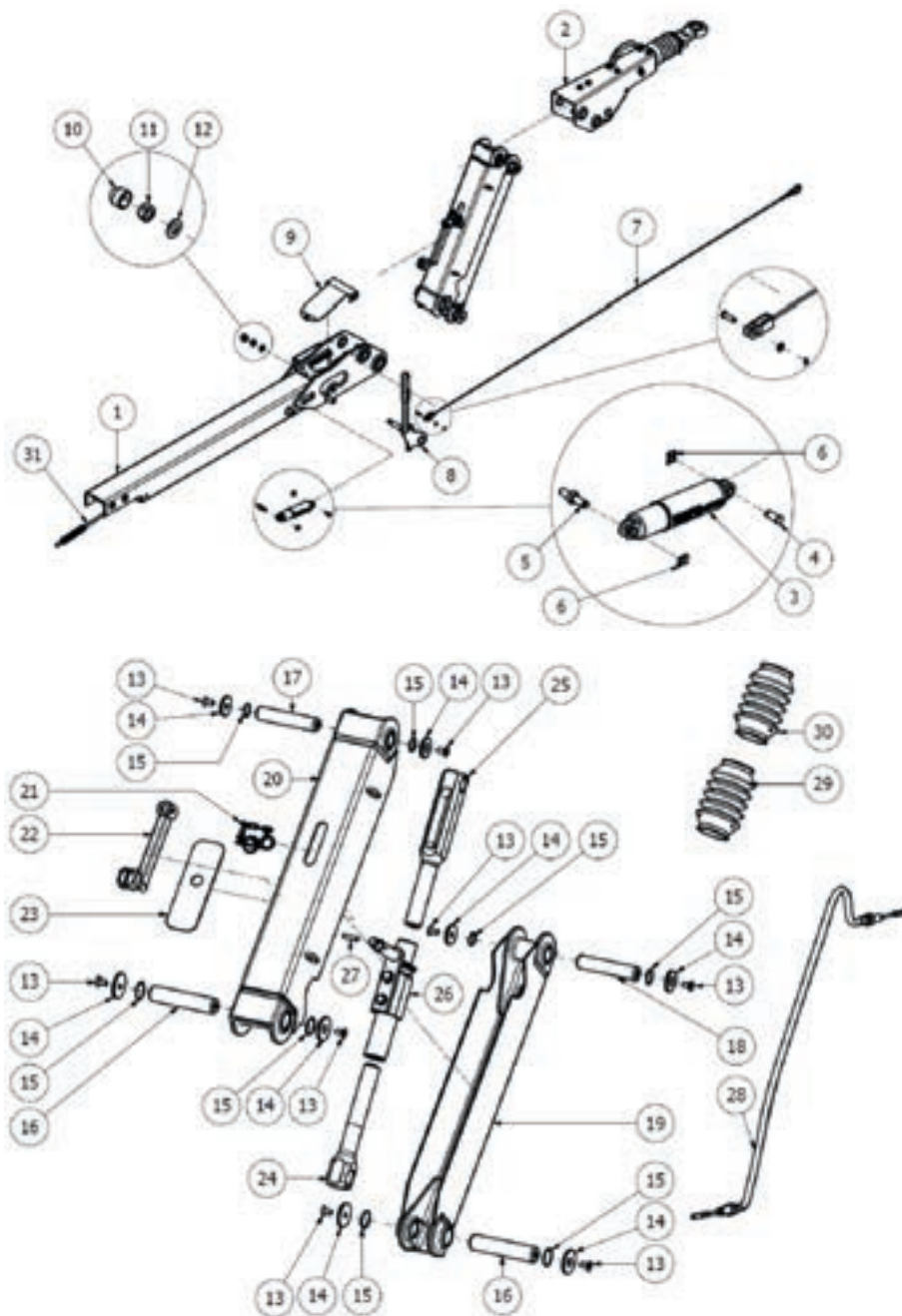
Repères	DÉSIGNATION	KHD15	KHD25	KHD35
7-8	Kit soufflet	7573	-	7571
5-6	Kit tube de traction	7589	7588	7587
9-16-17-18-19-20	Kit amortisseur	7567	7776	7775
11-12-14-15	Kit biellette	7598	7597	7596
22-23	Kit fourreau	7675	7676	-
1-2	Kit poignée	7681	7680	-
21	Boîtier commande de freins nu	7686	7685	7684
24-25-26-27-28	Boîte à rotule Ø 50	6830	5228	5229
24-25-26-27-28	Anneau NATO - (Ø 76 int.)	6809	6824	6807
24-25-26-27-28	Anneau BNA - (Ø 68 int.)	0422	6827	6826
24-25-26-27-28	Anneau DIN - (Ø 40 int.)	6811	6825	6810



ÉCLATÉ FLÈCHES ARTICULÉES KHD

N° DESIGNATION

- 1- Timon
- 2- Commande de freins
- 3- Compensateur
- 4-5- Axe
- 6- Circlips
- 7- Câble de rupture
- 8- Levier de frein
- 9- Carter
- 10- Capuchon
- 11- Ecrou
- 12- Rondelle
- 13- Vis
- 14- Rondelle
- 15- Joint
- 16- Axe articulation C
- 17- Axe articulation A
- 18- Axe articulation B
- 19- Carter inférieur
- 20- Carter supérieur
- 21- Epingle de sécurité
- 22- Poignée
- 23- Cache de protection
- 24- Vis inférieure
- 25- Vis supérieure
- 26- Ecrou de réglage
- 27- Goupille
- 28- Câble de transmission
- 29- Soufflet inférieur
- 30- Soufflet supérieur
- 31- Tringle de frein



Repères	DÉSIGNATION	KHD15	KHD25	KHD35
8-10-11-12	Kit frein à main	7645	7644	7643
3-4-5-6	Kit compensateur	7639	7638	7637
7	Kit câble de rupture	6987	6987	6987
13-14-15-17	Kit axe articulation A	7733	7729	7725
13-14-15-18	Kit axe articulation B	7734	7730	7726
13-14-15-16	Kit axe articulation C	7735	7731	7727
21-22-27	Kit manivelle de réglage	7736	7732	7728
28	Câble de transmission	6983	6982	6982
19	Bras inférieur	7565	7563	7561
20	Bras supérieur	7564	7562	7560
26	Ecrou de réglage	7691	7690	7688
24	Vis inférieure	7694	7692	7689
25	Vis supérieure	7695	7693	7687
29	Soufflet inférieur	7576	-	7575
30	Soufflet supérieur	7576	-	7574