



COLLIERS À BOULONNER



COLLIERS À BOULONNER

Avec poignée pivotante, pour faciliter la manoeuvre de serrage.



→ 0710

Collier à boulonner Ø 48.
Perçage type A.



→ 0711

Collier à boulonner Ø 60.
Perçage type B.



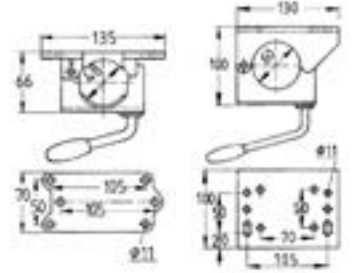
→ 0727

Collier à souder Ø 60.
Dessous brut, dessus galva, 1,2 kg.

Perçage :

Perçage type A.

Perçage type B.



→ 0721

A boulonner Ø 35.
Perçage 105 mm.



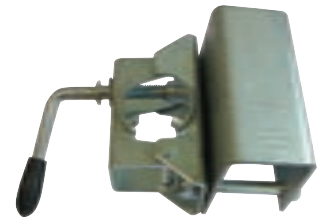
→ 0717

A boulonner Ø 42.
Perçage 105 mm.



→ 0728

A boulonner Ø 48.
Perçage 105 mm.



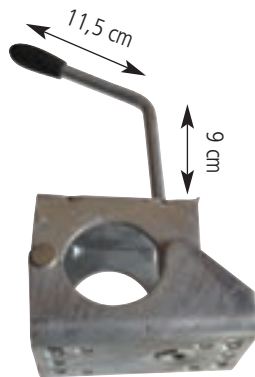
→ 0728T

Support de roue jockey Ø 48
pour timon droit ∠ 50.



→ 0722

A boulonner Ø 60.
Perçage type B.



→ 0722A

Collier à boulonner
Ø 60 avec poignée
allongée. Perçage
type B.

BOULONNERIE COLLIER

→ V1030

Boulon Ø 10 x 30 plat 17.

→ R10

Rondelle 10,5 x 22 x 2.

→ EN10

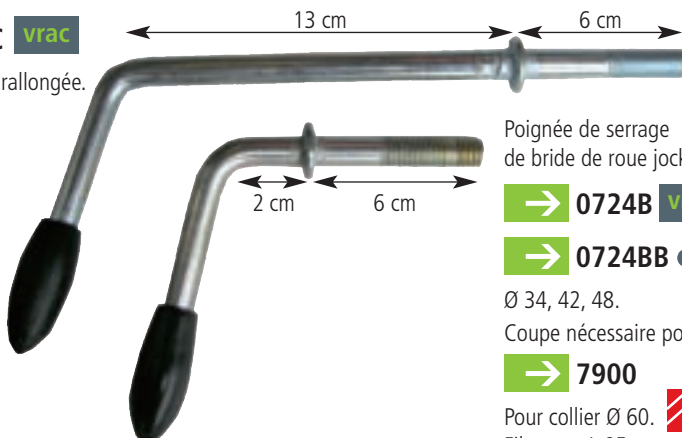
Ecrou Nylstop Ø 10 plat 17.



PIÈCES COLLIERS À BOULONNER

→ 0724C **vrac**

Bride de serrage rallongée.



Poignée de serrage
de bride de roue jockey.

→ 0724B **vrac**

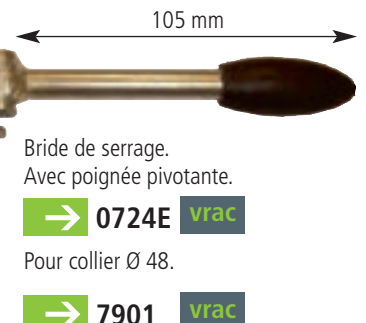
→ 0724BB **B**

Ø 34, 42, 48.
Coupe nécessaire pour Ø 34.

→ 7900

Pour collier Ø 60.
Filetage : L 95 mm.

Nouveau



Bride de serrage.
Avec poignée pivotante.

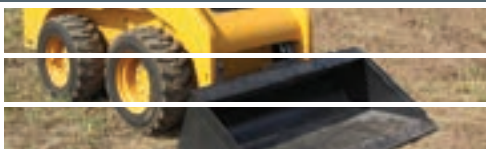
→ 0724E **vrac**

Pour collier Ø 48.

→ 7901 **vrac**

Pour collier Ø 60.
Filetage : L 95 mm.

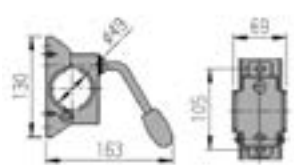
Nouveau



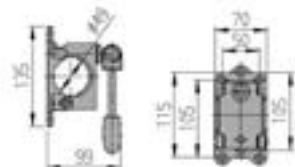
COLLIERS À BOULONNER



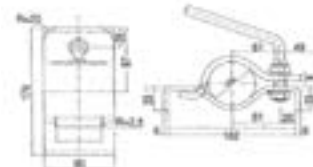
COLLIERS POUR ROUES JOCKEY AL-KO



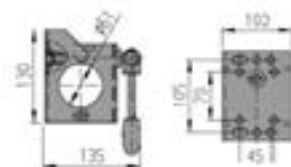
→ 205 31810



→ 249 804

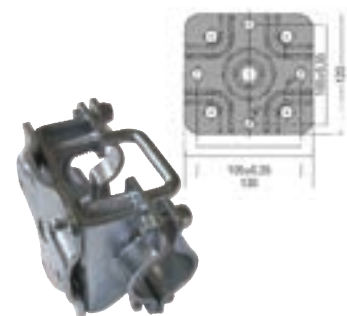


→ 272 465



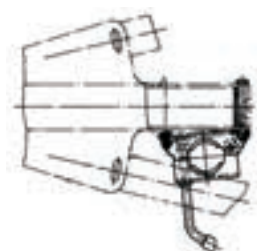
→ 249 859

Désignation	Collier Ø 48 fixe	Collier Ø 48 escamotable	Collier Ø 60 à souder	Collier Ø 60 escamotable	Collier Ø 48 amovible
Code	205 31810	249 804	272 465	249 859	1 335 092
Charge d'appui statique	max. 200 kg	max. 300 kg	-	max. 500 kg	max. 300 kg
Traitement de surface	galvanisé	galvanisé	zingué	galvanisé	galvanisé
	0,8 kg	1 kg	2,3 kg	2 kg	2,42 kg



→ 1 335 092

POUR TÊTE ALKO



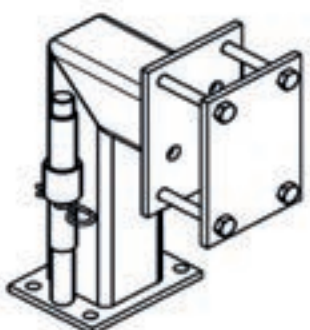
→ 293 020

Kit collier latéral pour roue jockey. Ø 48 et pour tête ALKO 161 S et 251 S.



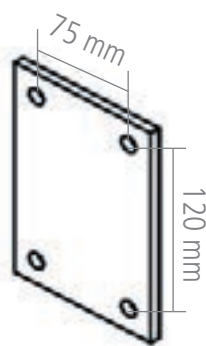
→ 249 127

Kit collier arrière pour roue jockey Ø 48 et Ø 60 pour tête ALKO 251 S.



→ 7761

Support roue jockey ∅ 70.



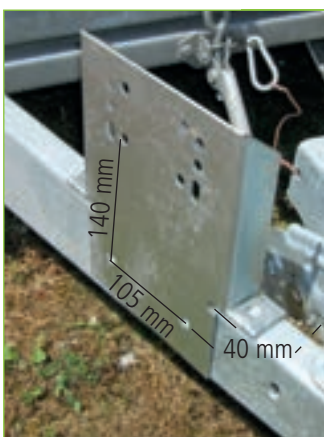
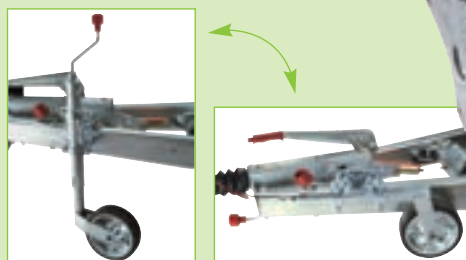
→ 6851

Contre plaque de support roue jockey ∅ 70.

→ 1 335 092

Astucieux

Collier à boulonner basculant Ø 48. Grâce à un déverrouillage manuel, la roue jockey peut être basculée à 90° et se retrouver ainsi parallèle à la route en quelques secondes. Pratique et rapide.



→ 3969

Platine adaptation roue jockey automatique. Permet de rehausser à partir d'un perçage classique (105 mm) une roue jockey automatique.