

GALETS ROUE JOCKEY

Jante plastique



→ 0733

Galet jante plastique plein. 160 x 40 mm. Ø 20 x 60 mm. Poids 0,620 kg. Charge 75 kg.



→ 0735

Galet jante plastique plein. 200 x 50 mm. Ø 20 x 55 mm. Charge 150 kg.



→ 0730

Galet jante plastique plein. 220 x 65 mm. Ø 20 x 85 mm. Poids 1,930 kg. Charge 200 kg.

Jante métal



→ 0720

Galet jante métal plein. 160 x 40 mm. Ø 20 x 50 mm. Poids 0,830 kg. Charge 175 kg.



→ 0716

Galet jante métal plein. 200 x 50 mm. Ø 20 x 55 mm. Poids 1,5 kg. Charge 200 kg.



→ 0714G

Galet jante métal. 200 x 60 mm. Ø 20 x 60 mm. Poids 3 kg. Charge 250 kg.



→ 0862

Galet jante métal. 200 x 55 mm. Ø 20 x 65 mm. Poids 2,120 kg. Charge 400 kg.



→ 0737A

Galet jante métal. 220 x 65 mm. Ø 20 x 65 mm. Poids 3 kg. Charge 250 kg.



→ 0738

Galet jante métal. 250 x 85 mm. Ø 20 x 85 mm. Poids 3,8 kg. Charge 500 kg.

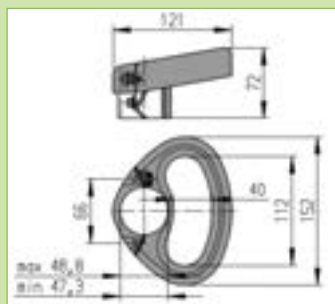
→ 1 210 182

Poignée de manœuvre pour roues jockey

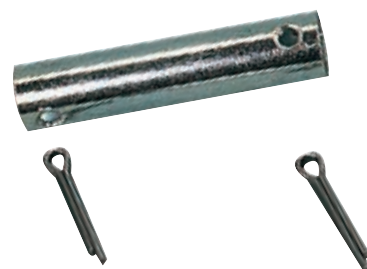
- Manœuvre en toute simplicité.
- Montage simple en post-équipement sur toutes les roues jockey Ø 48 mm.
- Sécurité contre la perte de votre roue jockey.
- Inclus : matériel de fixation et notice.

Caractéristiques :

- Charge d'appui statique : max 500 kg
- Charge d'appui dynamique : max 300 kg
- Traitement de surface : plastique
- Poids : 0,2 kg



PIÈCES DÉTACHÉES



→ 0723

Axe de roue jockey pour galet épaisseur maximum 50.

→ 0723A

Axe de roue jockey pour galet épaisseur maximum 90.



→ 294 364

Roue jockey 200 x 50. Ø 20 mm.



→ 1 211 567

Roue jockey 215 x 65. Ø 20 x 60 mm. 0,9 kg.

Gonflable



→ 294 368

Roue jockey 260 x 85. Ø 20 x 80 mm. 1 kg.



→ 294 365

Roue jockey 200 x 45. Ø 20 x 60 mm. 1,5 kg.



→ 691 604

Roue jockey 230 x 80. Ø 20 x 95 mm. 3,4 kg.



→ 580 202

Roue jockey 200 x 50. Ø 20 x 60 mm. 1,8 kg.

Roue gonflable



→ 0736

Galet jante métal gonflable.
260 x 85 mm.
Ø 20 x 85 mm.
Poids 4,100 kg.
Charge 135 kg.



Galet jante plastique gonflable.
260 x 85 mm. Ø 20 x 85 mm.
Charge 135 kg.

→ 0726

Poids 3,8 kg.

→ 0726R

A roulement aiguilles.



Increvable

→ 0724

Galet increvable 260 x 75 mm.
Ø 20 x 75 mm.
Bandage souple. Charge 120 kg.
Utilisation : roue jockey, planche
à voile, nettoyeur H.P., jardinage...
Souplesse d'utilisation.



→ 4929

Chambre à air pour roue
260 x 85 mm.