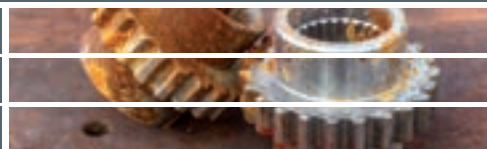


BÉQUILLES



IMPORTANT : béquille = dispositif de maintien de charge et non de levage

BÉQUILLES



→ 263 177



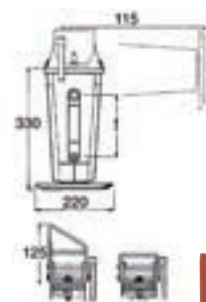
→ 1 270 813



→ 263 178



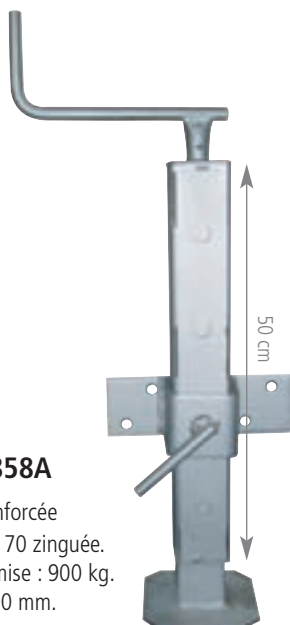
→ 1 223 191



→ 263 176

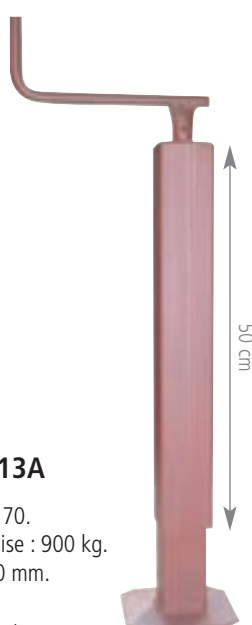
Béquille	∅ 50	∅ 60	∅ 60	∅ 70	∅ 70
Code	263 177	1 270 813	263 178	1 223 191	263 176
Charge d'appui statique	max. 300 kg	max. 800 kg	max. 800 kg	max. 1000 kg	max. 6000 kg
Course	250 mm	300 mm	320 mm	-	180 mm
Traitement de surface	peinture rouge	peinture rouge	peinture rouge	zingué	peinture rouge
	5,2 kg	7,5 kg	8,4 kg	12 kg	15,5 kg

BÉQUILLES



→ 0858A

Béquille renforcée + bride ∅ 70 zinguée.
Charge admise : 900 kg.
Course : 300 mm.
Poids : 13 kg.



→ 0713A

Béquille ∅ 70.
Charge admise : 900 kg.
Course : 300 mm.
Poids : 8 kg.
Finition : peinture.



→ 6854

Béquille manivelle ∅ 60.
H. fermé : 560 mm.
Course 300 mm.

VÉRINS



Top vente

→ 0803

Vérin MF 700
105 x 240 x 370 mm.
Capacité de charge : 300 kg.



Economique

→ 0801

Dimensions perçage : 480 x 140 mm.
Hauteur : 480 mm.
Boulon de serrage : 19 mm.
Capacité de charge : 300 kg.

NIVEAUX

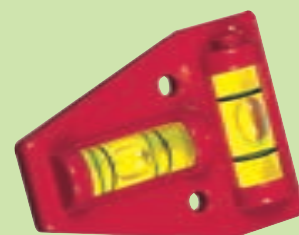
→ 0814

Niveau à bulles magnétique.



→ 0813A

Niveau à bulles.



ACCESSOIRES VÉRINS

→ 0818

Jeu de 4 coupelles de vérin. Très robustes avec base pivotante.

Economique



→ 0818C

Rehausse de coupelles vérin (x4).
Socle 170 x 141 x H 42 mm.
Peut se superposer.



CHANDELLES



→ 0811A

Jeu de 4 chandelles plastiques
Poids maximum : 750 kg.
Hauteur de 25 à 42 cm.

2700 kg

→ 0829A

Chandelles renforcées (x 4)
Charge maxi par chandelle : 2722 kg.
Hauteur de 27 à 43 cm.

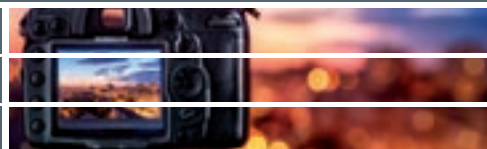
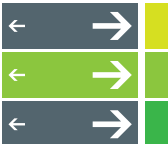


Top vente

→ 0829

Chandelle alu (x 4)
Charge par chandelle 1000 Kg.
Hauteur de 30 à 50 cm.





VÉRINS POUR REMORQUES ET CARAVANES



Vérins PREMIUM, PLUS et COMPACT : une stabilité à coup sûr quel que soit le terrain

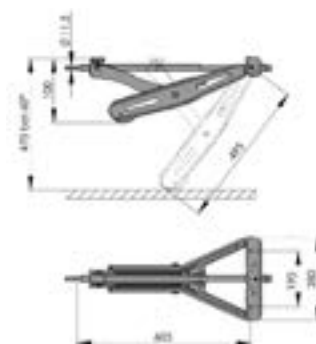
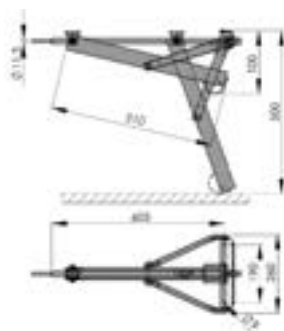
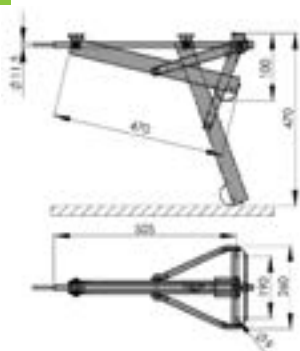
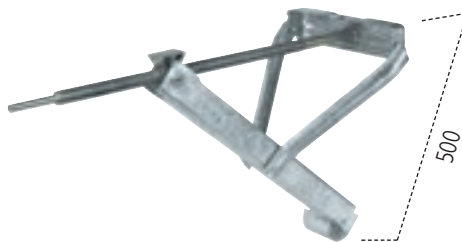
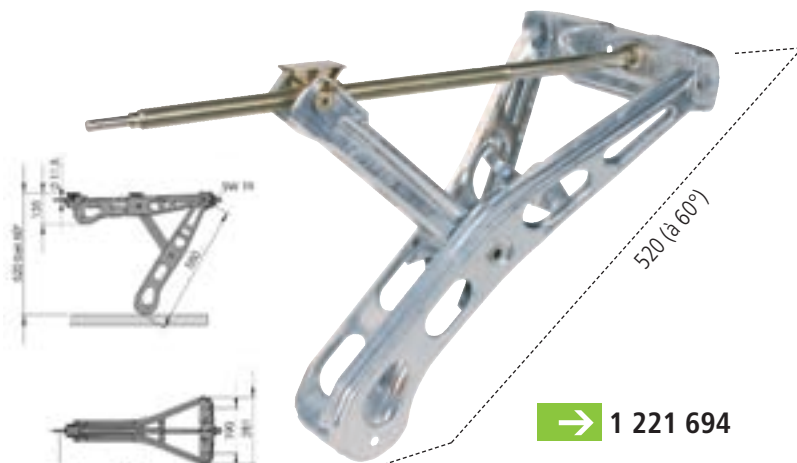
Les Plus :

Montage simple

Des emplacements sont prévus sur le châssis pour permettre un montage simple et rapide des vérins AL-KO. Une partie s'emboîte, l'autre se fixe au plancher de la caravane à l'aide de 2 vis. Les vérins AL-KO peuvent aussi se monter sur d'autres châssis. Montage à l'aide d'une glissière (294 370) par vérin et d'une patte de maintien (365 100).

Robustesse

Les vérins AL-KO sont particulièrement robustes grâce à l'utilisation de profils, de tôle emboutie de qualité supérieure et de vis à filet roulé trapézoïdal.



Vérin	Vérin embouti AL-KO Premium 1250 kg version longue	Vérin AL-KO Compact 800 kg version courte	Vérin AL-KO Compact 800 kg version longue	Vérin embouti AL-KO Plus 1000 kg version courte
Code	1 221 694	205 808	205 817	267 265
Charge d'appui statique	max. 1250 kg	max. 800 kg	max. 800 kg	max. 1000 kg
PTAC maxi de la caravane	max. 2500 kg	max. 1600 kg	max. 1600 kg	max. 2000 kg
Traitement de surface	galvanisé	galvanisé	galvanisé	galvanisé
	4,95 kg	3,4 kg	3,6 kg	4,2 kg

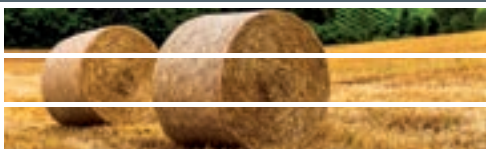
Pack Economique



→ 1 213 217

Kit vérins + semelles Bigfoot
Comprend 4 vérins avec semelles Bigfoot montées. Poids 19,3 kg.





SEMELLES BIG FOOT™



→ 1 212 458

Semelles Big foot™ empêchant les vérins de s'enfoncer ou de glisser**Les Plus :**

Montage en post-équipement sur les caravanes équipées de châssis AL-KO et vérins emboutis.

Positionnement plus sûr

Avec une grande surface d'appui (200 x180 mm) et une nervure transversale la semelle big foot empêche le vérin de glisser ou de s'enfoncer et assure une parfaite stabilité de la caravane. La semelle supporte une charge statique maxi de 1 250 kg.

Fonctionnel

Grâce au guidage en forme de trou oblong, le vérin glisse au contact du sol directement sur la semelle big foot,

c'est-à-dire que le vérin ne doit pas pousser la semelle.

Faible encombrement

En roulant, la semelle adhère parfaitement au vérin.

Montage

La semelle big foot se monte sur les vérins emboutis et les vérins Premium AL-KO. Depuis 2001 les vérins emboutis sont disponibles avec les perçages correspondants. Jusqu'en 2000 les trous doivent être percés conformément à la notice de montage.

4 semelles Bigfoot et le kit de fixation.

Poids 2,5 kg.



→ 1 213 899

Rehausse 45 mm pour Big Foot™

Grâce à la rallonge, la semelle big foot est 45 mm plus près du sol.

4 rallonges 45 mm, 4 kits de fixation.

Poids 2,5 kg.



PIÈCES DÉTACHÉES



→ 1 210 506

Kit confort vérins

La solution intelligente pour descendre vos vérins

Fonctionnement

Le kit confort vous permet d'actionner vos vérins en position debout grâce à une rallonge à cardan.

Pas besoin de s'agenouiller avec le guide en plastique !

AL-KO Kit confort vérins

Utilisable pour tous les vérins avec cote sur plat de 19.

Poids 2,3 kg.

Comprend :

- 2 glissières de guidage de 400 mm de long
- 2 glissières de guidage de 200 mm de long
- 1 rallonge à cardan version longue
- 1 rallonge à cardan version courte
- 1 notice de montage

**Ecrou de vérin**

→ 804 286B

4 écrous vérin Ø 20 mm métal, ergot Ø 15 mm.

→ 804 269B

4 écrous vérin Ø 16 mm métal.



→ 365 100

Patte de maintien
Poids 0,05 kg.

→ 294 370

Glissière

Pour adaptation sur châssis autre qu'AL-KO. Poids 0,50 kg.



→ 1 222 515

Antivol safety

Pour vérins Premium 1250 kg. Contenu : 2 pièces.

Poids : 0,80 kg. Positionner le Safety sur les encoches et pousser vers la droite. Ensuite appuyer sur la serrure.



→ 267 363

Vilebrequin

Poids 0,05 kg.
Longueur de tige 57 cm,
totale 87 cm.



DÉPLACE REMORQUE / CARAVANE

Aide au déplacement de remorque/fourgon Camper Trolley

Avec le Camper Trolley, un produit entièrement nouveau et révolutionnaire, manœuvrer la caravane ou la remorque devient très facile, aussi bien sur le camping qu'à la maison, lorsque vous revenez de vacances. Camper Trolley se fixe sur la flèche vous permettant de manœuvrer à distance, votre caravane ou remorque, à l'aide d'une simple télécommande. Le Camper Trolley est vendu avec une fixation spéciale qui peut être montée en quelques minutes sur pratiquement toutes les caravanes, remorques, vans et ce sans utiliser d'outils. Camper Trolley est tout terrain (terre, herbe, sable, gravier, bitume...) en extérieur comme en intérieur, grâce à ses deux chenilles en caoutchouc ultra-résistant. Deux moteurs à engrenages intégrés sont entraînés par une batterie compacte haute capacité au lithium ION qui se charge avec un transformateur (fourni) sur secteur 220 V.

Caractéristiques techniques

- Capacité de la batterie : 14,4 V / 6000 mAh Lithium ION
- Capacité de fonctionnement : 30 minutes environ en fonctionnement normal
- Moteur : 2 moteurs de 14,4 V à engrenages planétaires
- 14,8 V 5 A (CT1500) / 10 A (CT2500)
- 100 / 230 V 1 A (CT1500) / 2 A (CT2500)
- 300 kg poids maxi à la flèche
- 7 mètres par minute
- 2 moteurs (CT1500) / 4 moteurs (CT2500)
- Poids 20 kg (CT1500) / 35 kg (CT2500)

Dimensions :

- CT2500 : L 54 x l 45,5 x H 29,5 cm
- CT1500 : L 39 x l 44 x H 28 cm



→ 6450

Camper Trolley CT1500

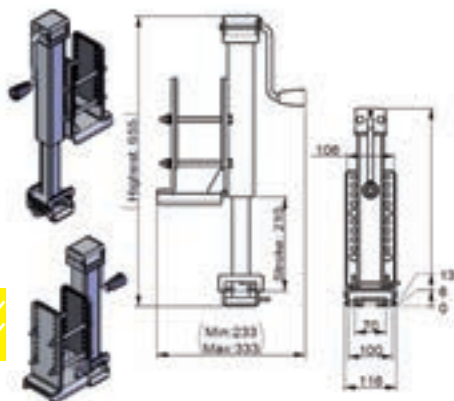
Pour véhicule maxi 1500 kg de PTAC.



→ 6451

Camper Trolley CT2500

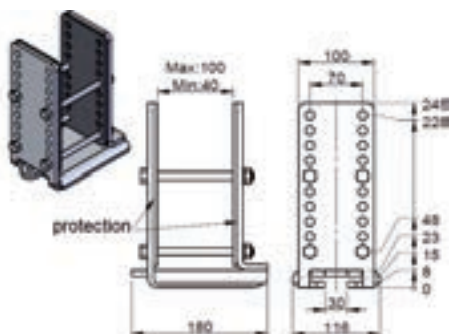
Pour véhicule maxi 2500 kg de PTAC.



Spécial double essieu

→ 6622

Collier d'adaptation pour flèche et timon avec béquille d'ajustement en hauteur pour porter la charge à l'essieu arrière.



→ 6623

Collier d'adaptation pour flèche et timon lorsque la traverse/bride d'origine ne peut s'installer.

DÉPLACE REMORQUE



→ 5498

Déplace remorque manuel. Poids 12 kg.



AIDE À LA MANŒUVRE MAMMUT



Le système de manœuvre intelligent

La place de camping est instable et une fois de plus aucun voisin n'est là. Mais avec l'aide à la manœuvre AL-KO AMS MAMMUT, garez votre caravane au centimètre près sur un terrain caillouteux en pente, sans l'aide d'un ami !

Les Plus :

Confort

- Réglage de la vitesse de façon progressive grâce au Joystick.
- Démarrage et arrêt en douceur grâce au softstart.
- Softstop en descente : lâcher le Joystick et la caravane s'arrête aussitôt.
- Mise en place électrique des galets de manœuvre.

Puissance

- Utilisation intuitive d'une seule main par Joystick.
- Performant et fiable techniquement quelque soit le sol avec jusqu'à 28 % de pente maximum. Le Mammut peut franchir sans problème des obstacles jusqu'à 4 cm.
- Toujours une pression maximale du galet sur la roue grâce au système électrique TOPGRIP.

Sécurité

- Garde au sol maximale avec une construction plane.
- Poids, sans batterie en variante haute 32 kg (Solo).
- Installation Plug & Play sur les châssis AL-KO depuis 2010 avec marquage M.
- Galets robustes et esthétiques.
- Complètement étanche à la projection d'eau (IP65).
- Homologué TÜV.
- Made in Germany.
- 5 ans de Garantie.



360° Rotation	Softstart Softstopp	Obstacle jusqu'à 4 cm	Pente jusqu'à 28 %	Action progressive

Carters moteurs robustes en aluminium avec protection contre les projections et l'eau salée (IP 65).



Les châssis AL-KO marqués "M" sur les longerons (solo depuis 2010 / tandem depuis 2015) sont livrés de série avec les trous de montage pour MAMMUT. La traverse de renfort nécessaire n'est pas plus basse que le châssis, ainsi la garde au sol reste maximale.

L'avantage :

AL-KO en tant que constructeur offre une solution optimale pour presque toutes les caravanes.

Parlez-en à votre revendeur !

Garé en un clien d'oeil



Variante essieu simple

Code	Type	Poids	Schéma	Pose devant l'essieu Châssis M (à partir de 2010)		Pose derrière l'essieu Autre châssis *		
				Oui	Non	Non		
1730367	M20	32 kg						
1730368	S21	42 kg						Hauteur a > 184 mm
1730369	S22	42 kg						Hauteur a = 125-184 mm Hauteur a < 125 mm

*: montage avec kit de renfort 1 224 882

Variante essieu tandem

Code	Type	Poids	Schéma	Pose devant + derrière l'essieu				
				Châssis M (à partir de 2010)		2 trous derrière l'essieu Châssis M (à partir de 2015)		
				Oui	Non	Oui	Non	
1730287	TM400	67 kg				x		Hauteur b ≥ 125 mm
1730289	TM420	77 kg				x	x	Hauteur b ≥ 125 mm Hauteur b < 125 mm
1730054	TM402	74 kg			TS412 TS413		x	Hauteur b ≥ 125 mm Hauteur b < 125 mm
1730233	TS412	84 kg		TM420 TS422 TS423	TS422 TS423	x	x	Hauteur a = 125-184 mm
1730049	TS422	84 kg		TS432 TS423	TS432 TS423	x	x	Hauteur a < 125 mm

En rouge = Attention à la garde au sol, version particulière, se renseigner auprès de votre revendeur AL-KO