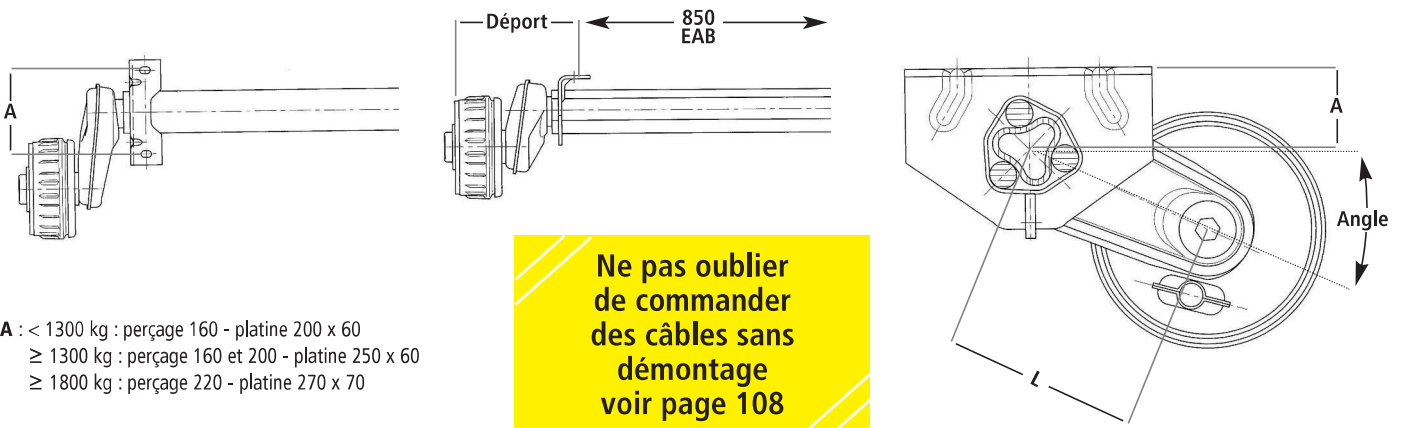


FICHE DE RENSEIGNEMENTS POUR LA MISE À LA COTE



A : < 1300 kg : perçage 160 - platine 200 x 60  
 ≥ 1300 kg : perçage 160 et 200 - platine 250 x 60  
 ≥ 1800 kg : perçage 220 - platine 270 x 70

**Ne pas oublier de commander des câbles sans démontage voir page 108**

Code	PTAC	Perçage	Roulements	Corps	Angle	A	L Bras	Déport	Poids kg	EAB maxi	EAB mini	EAB demandé
7545M	750 kg	4TR100	conique	71 mm 6 pans	30°	50	145 mm	220 mm	40 kg	1700	700	
7546M	750 kg	4TR130	conique	71 mm 6 pans	30°	50	145 mm	220 mm	40 kg	1700	700	
7547AM	900 kg	4TR100	cartouche	80 mm 6 pans	25°	65	158 mm	225 mm	43 kg	1700	800	
7547M	900 kg	4TR130	cartouche	80 mm 6 pans	25°	65	158 mm	225 mm	43 kg	1700	800	
7548AM	1000 kg	4TR100	cartouche	80 mm 6 pans	25°	65	158 mm	225 mm	43 kg	1700	800	
7548M	1000 kg	4TR130	cartouche	80 mm 6 pans	25°	65	158 mm	225 mm	43 kg	1700	800	
7549M	1300 kg	4TR130	cartouche	97 mm 6 pans	25°	69	161,5 mm	225 mm	52 kg	1700	850	
7549AM	1300 kg	5TR112	cartouche	97 mm 6 pans	25°	69	161,5 mm	225 mm	52 kg	1700	850	
7550M	1300 kg	5TR140	cartouche	97 mm 6 pans	25°	69	161,5 mm	225 mm	52 kg	1700	850	
7550AM	1600 kg	5TR112	cartouche	97 mm 6 pans	25°	69	160 mm	235 mm	76 kg	1700	850	
7551M	1600 kg	5TR140	cartouche	97 mm 6 pans	25°	69	160 mm	235 mm	76 kg	1700	850	
7551AM	1800 kg	5TR112	cartouche	110 mm 6 pans	25°	75	175 mm	250 mm	81 kg	1700	900	

Délai 15 jours maxi. Finition peinture noire. Aucun retour ne sera accepté pour un essieu mis à la cote. Livré sans câble. Le tarif reste le même quelle que soit la cote EAB demandée.